

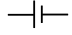
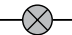
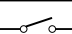

Elektrik Devre Elemanları

1. Elektrik devreleri çizilirken devre elemanlarının sembollerinin kullanılması ile ilgili,

- I. Zamandan tasarruf sağlanır.
- II. Bilimde ortak dil oluşur.
- III. Çizimler hatasız hale gelir.

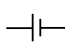

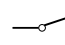
çıkarımlarından hangileri doğrudur?

- A) Yalnız I.                      B) I ve II.  
C) II ve III.                      D) I , II ve III.

Devre elemanı sembolü	Devre elemanı görevi
	Devreye elektrik enerjisi verir.
	Elektrik enerjisini depolar.
	Devreyi açıp kapatır.
	Devre elemanlarının bağlantısını sağlar.

Tablodaki devre elemanlarından hangisinin görevi yanlış verilmiştir?

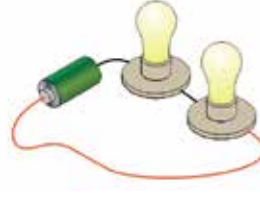
- A)                       B)   
C)                       D) 

	I	II	III
Devre elemanı sembolü			

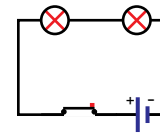
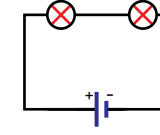
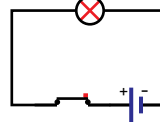
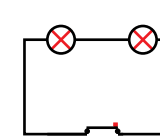
Şekilde sembolleri verilen devre elemanlarının adları aşağıdakilerden hangisinde doğru verilmiştir?

- |    | I     | II    | III     |
|----|-------|-------|---------|
| A) | Ampul | Pil   | Kablo   |
| B) | Pil   | Ampul | Kablo   |
| C) | Pil   | Ampul | Anahtar |
| D) | Ampul | Pil   | Anahtar |

4.



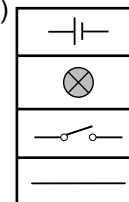
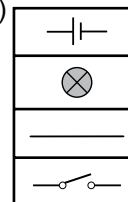
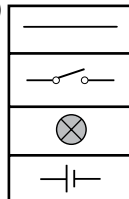
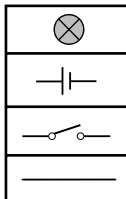
Şekildeki elektrik devresinin sembolle gösterimi aşağıdakilerden hangisidir?

- A)                       B)   
C)                       D) 

5.

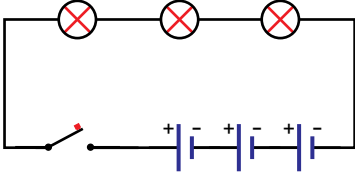
Devre elemanı	Sembolü
	
	
	
	

Şekilde verilen devre elemanlarının sembolleri aşağıdakilerden hangisinde doğru verilmiştir?

- A)                       B)   
C)                       D) 

Elektrik Devre Elemanları

6. Şekilde bir elektrik devresi sembollerle verilmiştir.



Bu elektrik devresinde hangi devre elemanından, kaç tane kullanılmıştır?

- A) 2 pil, 2 ampul ve 1 kapalı anahtar
- B) 1 pil, 1 ampul ve 1 açık anahtar
- C) 3 pil, 3 ampul ve 1 kapalı anahtar
- D) 3 pil, 3 ampul ve 1 açık anahtar

7. Elektrik devre elemanlarından;

- I. İletken tel
- II. Duy
- III. Pil yatağı

hangileri sembol ile gösterilmez?

- A) Yalnız I.
- B) I ve II.
- C) II ve III.
- D) I, II ve III.

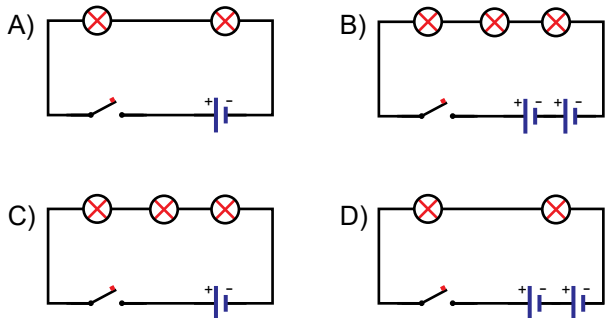
8.

İki pil, üç ampul ve bir açık anahtardan oluşan bir elektrik devre şeması çiziniz.

Mehmet Öğretmen



Mehmet Öğretmen'in verdiği ödevden hangi çizim tam puan alır?



9. (...) Güç kaynağı olmayan bir devrede ampul ışık vermez.  
 (...) Güç kaynağı olan bir devrede ampulün ışık vermesi için anahtarın açık olması gerekir.  
 (...) Anahtar olmayan bir devre kurulursa ampul ışık vermez.

Yukarıda verilen cümlelerin başına doğru ise "D" yanlış ise "Y" yazıldığında hangi seçenek elde edilir?

- A) 

D
D
D
- B) 

Y
Y
D
- C) 

D
Y
Y
- D) 

Y
Y
Y

10.

Bir elektrik devresinde ampulün içine yerleştirildiği yere - - - - denir.

Yukarıda verilen tanımda boş bırakılan yere hangi kavram getirilmelidir?

- A) duy
- B) pil yatağı
- C) iletken tel
- D) açık anahtar

11. Aşağıda verilen devrelerden hangisindeki ampul ışık verir?

